

蓝海微芯科技—专业的智能终端方案提供商

LJD-ZU057T

REV:090818

产品说明书



北京蓝海微芯科技发展有限公司

[HTTP:// WWW.BLUEMCU.COM](http://www.bluemcu.com)

目 录

前 言	- 3 -
1 应用范围	- 3 -
2 产品描述	- 3 -
3 产品详细规格及性能参数	- 4 -
4 结构安装图	- 5 -
第一章 LJD-ZU057T 安装及接口说明	- 6 -
1-1 安装环境	- 6 -
1-2 安装位置	- 6 -
1-3 外部接口	- 6 -
第二章 LJD-ZU057T 工具软件	- 8 -
2-1 USB 驱动安装	- 8 -
2-2 下载图片及字库	- 13 -
2-3 汉字内码提取	- 16 -
第三章 LJD-ZU 控制命令详解	- 17 -
3-1 关于控制命令、数据格式的说明	- 17 -
3-2 详细控制命令	- 18 -
3-2-1 初始化命令	- 18 -
3-2-2 显示操作命令	- 18 -
3-2-3 扩展命令	- 22 -
第四章 串口调试助手	- 25 -
附录一 技术指标	- 27 -
附录二 常见问题	29

前 言

1 应用范围

本说明书适用于蓝海微芯智能终端LJD-ZU系列。本说明规定了LJD-ZU系列规格及性能说明。产品适合工业控制、医疗仪器、监控测试、智能设备、智能家居等。通过串口和单片机等MCU控制器配合使用功能更完美。

2 产品描述

硬件规格

- 超高集成度，带完整的嵌入式结构,方便用户现场安装固定。
- 带1路标准RS232。可以和PC或者单片机、PIC、AVR、DSP等完美结合。
- USB DVICE接口，高速下载图片及字库。
- 图片存储空间64MByte。
- 5.7寸高清晰真彩数字屏，输出分辨率640×480，LED背光。
- 支持四线电阻式触摸，精确方便。
- 支持硬件时钟（带掉电保护）。
- 电源输入范围：5 V 。
- 工作温度：-20℃ 到 +70℃，存储温度：-30℃ 到 +85℃，工作湿度：45% 到 80%RH。

软件规格

- 支持USB下载图片及字库，图片由用户任意修改；
- 支持时钟控制；
- 支持RS232通讯；
- 支持触摸屏控制；
- 支持画点、画圆、画线、画矩形、图片切换、清屏、反色等；

3 产品详细规格及性能参数

环境参数	
工作温度范围	-20℃ 到 +70℃
存储温度范围	-30℃ 到 +85℃
工作湿度范围	45% 到 80%RH
存储湿度范围	30% 到 90%RH

终端参数	
存储空间	64MByte Flash
支持图片类型	BMP
支持文本类型	16×16点阵国标, 24×24点阵国标,48×48点阵国标

对外接口硬件参数	
通信串口	RS232
串口频率	通讯频率用户可以通过程序设定
USB DVICE	与PC连接下载图片及字库。
电源管理	5V外接电源

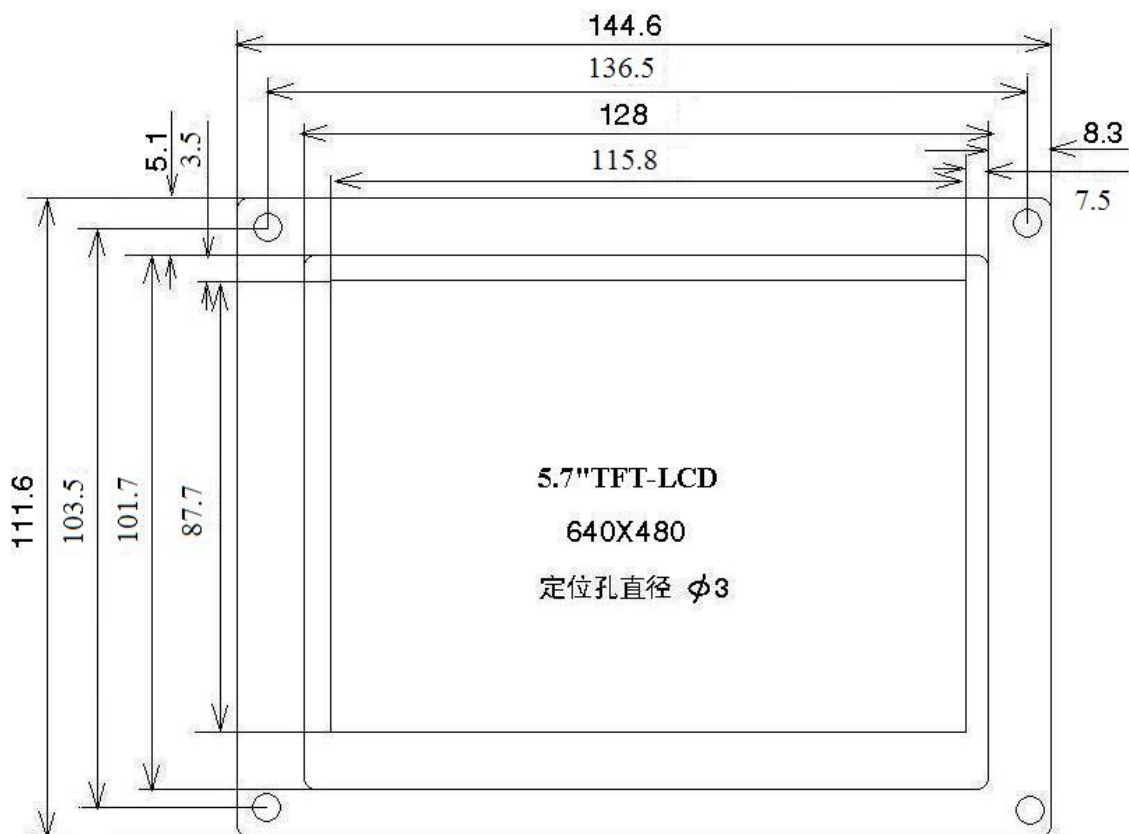
TFT彩色LCD参数及性能	
LCD尺寸	5.7英寸
分辨率	640×480 高清晰显示
亮度	300
对比度	400: 1
背光	LED 可以通过软件开关, 寿命: 30000小时

触摸屏参数及性能	
触摸屏尺寸	5.7英寸/4线电阻
分辨率	640 × 480
强度	3H/1000000次/点

4 结构安装图

LJD-ZU057尺寸图

单位 (mm)



*此示意图仅供参考

第一章 LJD-ZU057T 安装及接口说明

1-1 安装环境

- **温度环境**

LJD-ZU 系列串口模块是依据工厂应用环境而设计的工业产品。它设计的规范可以保证它能够在-20℃~70℃的大多数工业环境中稳定工作。

- **电气环境**

LJD-ZU 系列串口显示模块已经通过测试证明符合相关标准。即产品的电路设计可以抵抗电气噪声的干扰，但这并不保证可以免除所有情况的电气噪声的干扰。正确的布线和接地方式才能确保正确的使用。

- **机械环境**

为保证您正确的使用，请避免在强烈的机械振动的环境中安装 LJD-ZU 系列串口模块产品。

1-2 安装位置

LJD-ZU057T 的开孔尺寸为 128×101.3，前面板有四个安装定位孔，直接固定在你机箱上，安装非常方便。

1-3 外部接口

- **下载接口—USB**

LJD-ZU057T 右侧面为 USB 接口，用于下载图片和字库，利用随机光盘中的下载软件，很方便的将预先处理好的图片、字库等下载到模块中。在后面的章节中有详细的下载说明。

● 电源接口

- ◆ LJD-ZU057T 只能采用直流电源 5V 供电，谨防接错。如下图
- ◆ 连接电源时，插入已经压接了端子的电源电缆。

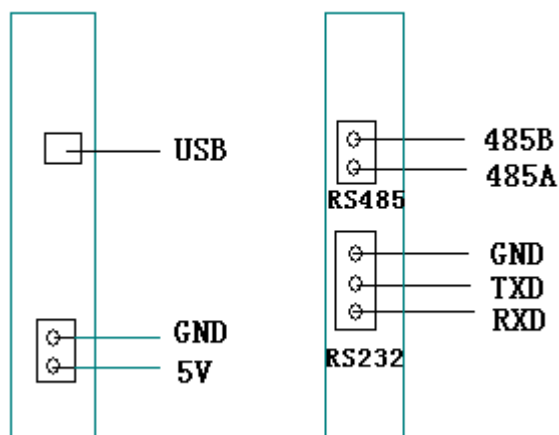


图 1-1

● 通讯接口—RS232

LJD-ZU 产品左侧背面所看到的通讯端口，可以用来连接 MCS-51、C8051F、AVR、PIC、MSP430、DSP 等或者 PC、其他外部设备（如控制器的连接器）等等。

◆ RS232

COM1 为 RS232 通讯口，这个端口用于连接具有 RS232 通讯端口的控制板，也可以和 PC 机连接用于调试用。如图 1-4，为串口连接的示意图。RS-232 通讯端口为 3 针座，管脚排列如下表 1-1：

表 1-1 RS232 管脚排列图

信号	功能
RXD	接收数据
TXD	发送数据
GND	信号地

注意：上电时默认波特率为 9600，上电后用户可以根据 LJD-ZU 设备通信协议进行更改。

第二章 LJD-ZU057T 工具软件

光盘中的下载软件是针对北京蓝海微芯科技发展有限公司设计的系列串口模块配套的计算机上位机软件，不需要安装，可以直接运行。轻松实现图片下载，字库下载等功能。下载通讯通过 USB 口实现。

2-1 USB 驱动安装

首次插上 USB 会提示安装新硬件，有时不提示安装，并已经有新硬件连接的提示，说明 PC 机已经安装了相关的 USB 驱动，无须进行下面的步骤，可以直接下载图片及汉字库。

弹出的页面如图 2-1 所示，选择手动安装。

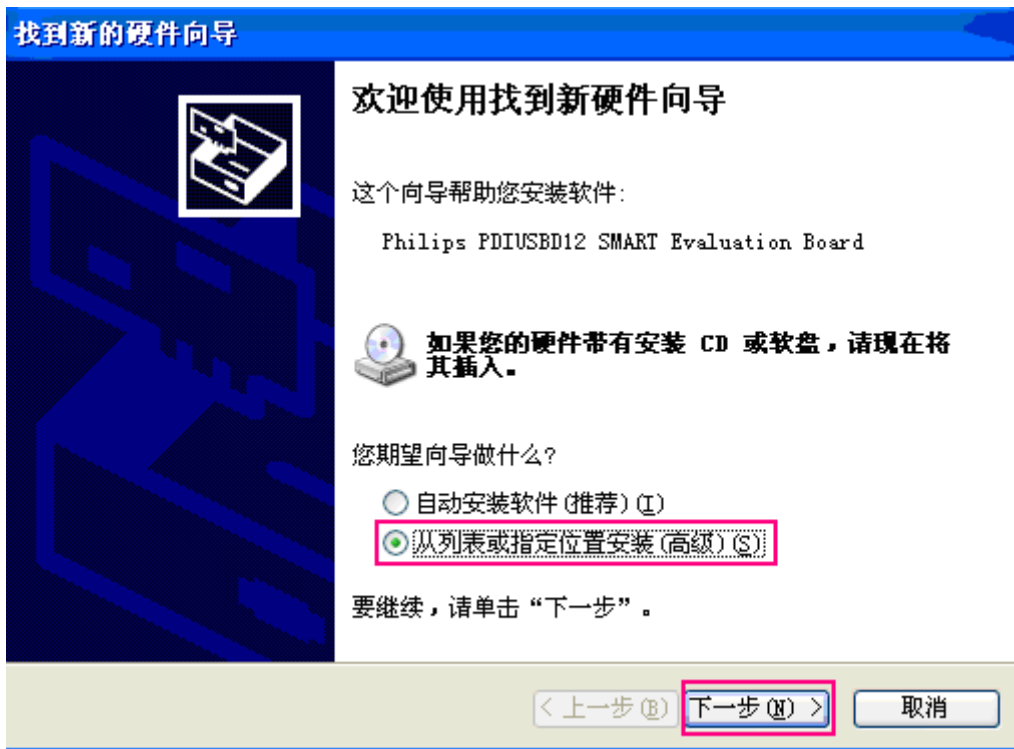


图 2-1

如图 2-2 所示，点“浏览”，选择 USB 驱动的安装目录，在随机光盘中都会有安装驱动，找到相应的驱动确定后点“下一步”开始安装。



图 2-2

出现图 2-3，选择“下一步”。



图 2-3

图 2-4，选择“确定”



图 2-4

图 2-5 点击“浏览” 在“USB 驱动程序”文件夹中找到文件“secbulk.sys”
如图 2-6



图 2-5



图 2-6

“打开”文件，点击“确认”后，驱动即安装结束如图 2-7



图 2-7

驱动安装完成后，在“我的电脑”——“设备管理器”——“通用串行总线控制器”有显示“SEC SOC Test Board”，说明USB已经安装成功，如图2-8

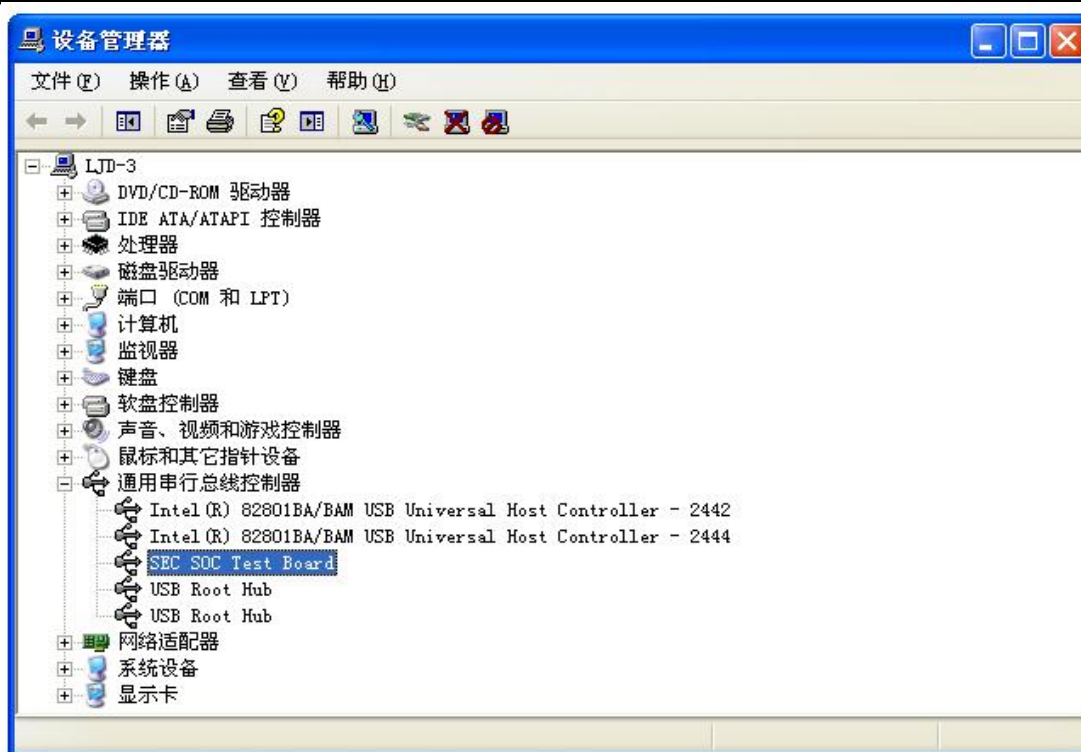


图 2-8

2-2 下载图片及字库

在随机光盘的目录下找到 PCDown.exe



双击如下图 2-9 所示，严格按照以下步骤进行：

① 首先 LCD 模组上电，连接 USB，在“我的电脑”——“设备管理器”——“通用串行总线控制器”有显示“SEC SOC Test Board”说明 USB 连接正常。（如果出现“无法识别的 USB 设备”信息，请关闭电源，拔出 USB，重新操作）

② “选择文件”，找到 PC 机中装载图片的文件夹

③ 在中间窗口中有选中文件夹中全部的文件，选中要下载的图片，必须是 *.bmp 的图片，最右侧窗口有选中图片的预览。

④ 点击“增加文件”，图片就被增加到下载目录中。

反复进行 ③ ④ 步骤，可以加载多幅图片，图片会按加载的先后顺序给图片自动编号。

⑤ 当选择完要加载的图片后，单击“16×16 字库”，弹出的对话框如图 2-10 所

示，选择“HZK16.dot”打开，继续单击“24×24 字库”，在弹出的对话框中选择 24 点阵字库，相同方法选择 48 点阵字库。

⑥ 上述过程全部完成之后，点“下载图象”，图片和字库就可以下载到 LJD-ZU 设备中。



图 2-9

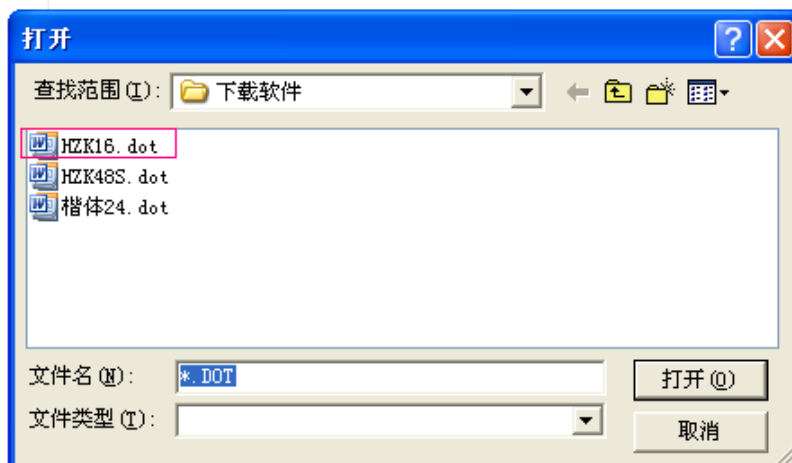


图 2-10

当液晶上显示如图 2-11 所示时，说明图片及字库下载完毕

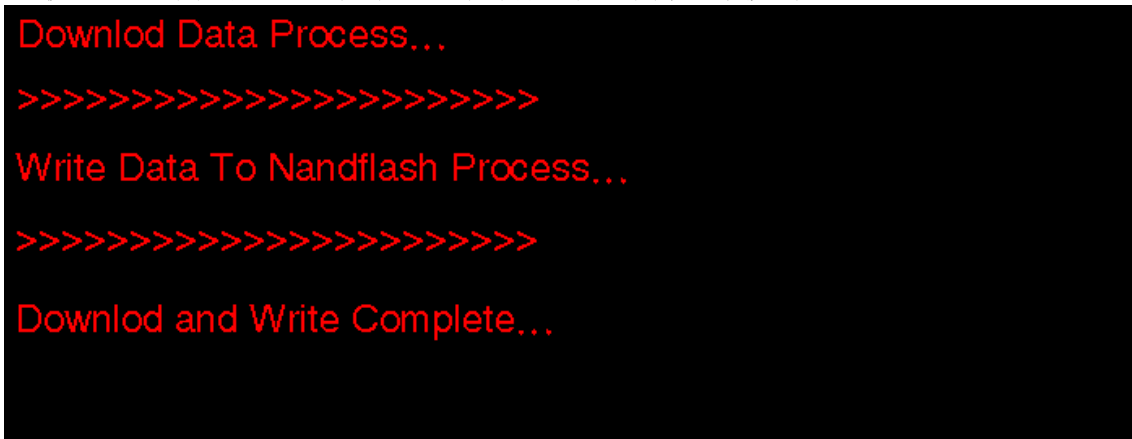


图 2-11

有以下几点需要注意：

1、当下载多幅图片时，会根据下载的先后顺序，自动给每幅图片编号，这个序号设计工程师一定要记录下来，在后面的编程设计时，需要序号才可以显示对应的图片。

2、如果需要对添加的图片删除，点“删除文件”，可以删除选择的图片。如果需要全部清除，点“清除文件”。这两个操作只是在计算机上的软件中执行，不对 LJD-ZU 设备起作用。

3、下载图片时，观察下面的进度条的变化，如果没有反应需要重新做一次连接。下载完成的图片在重新开机后，LJD-ZU 系统会自动显示第一幅画面，不需要程序控制，所以下载的时候，一般第一幅图片是这个产品的 LOGO 或者其他开机画面。

4、如果设计者需要对已经下载的图片进行增加，那么需要**把前面图片全部重新下载**，因为 LJD-ZU 系统的 FLASH 在下载前会自动做全部擦除的，这一点需要用户重点注意。

5、图片设计，用户可以在计算机上选择自己熟悉的方式，如：画画软件、PHOTOSHOP 软件等。图片必须保存为*.bmp。图片的大小不超过 640×480 像素，因为 LJD-ZU057T 为 640×480，超出的部分也不会显示，只会浪费存储空间。

关于图片数量：

LJD-ZU057T 可以显示 24 位真彩位图，对下兼容。

注：PCDown.exe 软件下方的累计大小不要超过 29M

可以显示 640×480 整幅真彩图片 31 幅；

整幅 256 色图片 63 幅；

整幅 16 色图片 185 幅；

整幅单彩色图片 700 幅；

从上面数据可以看出，色彩度要求的越低，可以存储的图片就越多。如果用户需要存储图片的数量较大时，可以将开机的 LOGO 或是其他对色彩度要求较高的图片做成真彩色，而图形按钮或是其他对色彩要求不高的图片可做成 256 色或其他类型，增加存储图片的数量。

2-3 汉字内码提取

LJD-ZU 设备具有汉字显示的功能，但是传送给 LJD-ZU 设备的必须为 ASCII

码，我们随机携带了内码提取软件。在光盘目录中找到



，双

击，如图 2-11 所示。

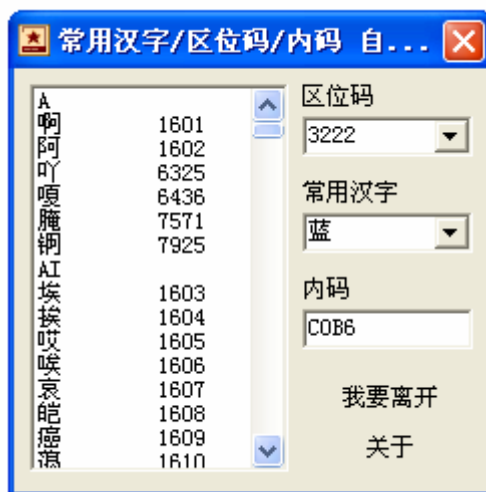


图 2-11

在常用汉字一栏输入要用到的汉字，如图所示“蓝”，在内码栏会自动显示出“蓝”的内码“CDB6”，通过后介绍介绍的协议，将“CD B6”传给 LJD-ZU 设备，就会显示一个“蓝”字，LJD-ZU 设备可以一次性显示多个汉字。

第三章 LJD-ZU 控制命令详解

LJD-ZU057T 显示系统提供了丰富的操作命令，设计者利用这些命令就可以很简单的完成各个显示功能的设计。

3-1 关于控制命令、数据格式的说明

1. 显示屏坐标值全部以 BCD 码（十进制）格式发送或者接收，在设计软件时把 BCD 码当作十六进制直接处理，不需要转换

例如：坐标 X=200，Y=120 那么传输的时候格式应该为：

02H、 00H 、 01H、 20H

指令格式：

MOV XH, #02H

MOV XL, #00H

MOV YH, #01H

MOV YL, #20H

2. 如果接收到的坐标值= 01H 、 23H、 10H、 80H 表示 X= 123 Y= 180

3、送到 LCD 显示的数据必须为 ASCII 码

数据传输过程中：

包头 + 数据类型 + （相关控制） + 包尾

说明：包头格式统一为：F0H 5AH 2 个字节

数据类型就是相关不同操作的命令

（相关控制）根据具体命令不同

包尾格式统一为：A5H F0H 2个字节

3-2 详细控制命令

3-2-1 初始化命令

1、波特率设定 命令：15H (0X15)

格式：数据包头 + 数据类型 + COM口 + 波特率（2个字节 16进制）+ 数据包尾

波特率：2400 (09H 60H)、4800 (12H C0H)、9600 (25H 80H)

19200 (4BH 00H)、38400 (96H 00H)、57600 (E1H 00H)

COM口只有和计算机通信的时候设定，如果是和单片机等COM口通信，一般设为00H

例如：用波特率为2400通信设置；

Sample: F0 5A 15 00 09 60 A5 F0

说明：LJD-ZU系列和外设通信波特率开机默认是：9600 如果需要修改波特率必须先设定9600，然后发送上面命令采用用户自己设定的频率。

3-2-2 显示操作命令

1、清屏 命令：82H (0X82)

格式：数据包头+数据类型+颜色(R+G+B)+数据包尾

Sample: F0 5A 82 FF 00 00 A5 F0 LCD 显示全红

Sample: F0 5A 82 00 FF 00 A5 F0 LCD 显示全绿

Sample: F0 5A 82 00 00 FF A5 F0 LCD 显示全蓝

说明：本命令及以后所涉及到颜色的命令，颜色全部是由三个字节构成（即红、绿、蓝），颜色的调制可以参考光盘中的调色卡。

2、设置光标位置 命令：81H (0X81)

格式：数据包头+命令+X 坐标 H+X 坐标 L+Y 坐标 H+Y 坐标 L+显示模式+数据包尾

X 坐标由 2 个字节组成 (XH XL)

Y 坐标由 2 个字节组成 (YH YL)

显示模式 00 字符模式：在 LCD 上的显示以单位字符位置变化

01 图形模式：LCD 定为 640×480 这样方便在 LCD 的任何位置显示字符

Sample: F0 5A 81 00 00 00 00 00 A5 F0

设置光标位置在 0 行 0 列, 使用“显示字符”命令可以在该位置开始后显示汉字。

3、选择字库 命令：83H (0X83)

格式：数据包头+数据类型+汉字库类型+点阵（行）+点阵（列）+数据包尾

汉字库类型： 00 16×16 点阵

01 24×24 点阵

02 48×48 点阵

Sample: F0 5A 83 00 16 16 A5 F0

显示汉字为 16×16 标准字库 开机默认，一般可以不设定。

Sample: F0 5A 83 01 24 24 A5 F0

显示汉字为 24×24 标准字库

Sample: F0 5A 83 02 48 48 A5 F0

显示字符为 48×48 标准字库

说明：于字库的下载方式请参考 LJD-ZU 上位机下载说明

4、设置字体颜色 命令：85H (0X85)

格式：数据包头+数据类型+颜色（R+G+B）+数据包尾

Sample: F0 5A 85 00 00 00 A5 F0 设定以后显示字符的颜色为黑色

Sample: F0 5A 85 FF FF FF A5 F0 设定以后显示字符的颜色为白色

5、设置字体背景颜色 命令：86H (0X86)

格式：数据包头+数据类型+颜色 (R+G+B) +数据包尾

Sample: F0 5A 86 00 00 00 A5 F0 设定以后显示字符的颜色为黑色

Sample: F0 5A 86 FF FF FF A5 F0 设定以后显示字符的颜色为白色

6、显示汉字或 ASCII 码 命令：89H (0X89)

格式：数据包头+数据类型+ (汉字或 ASCII 码串) +数据包尾

ASCII 码占一个字节、汉字占 2 个字节，其中汉字为内码，内码的产生由编译器完成。

光盘内带了汉字内码提取工具。

Sample: F0 5A 89 4C 43 44 B2 E2 CA D4 B3 CC D0 F2 A5 F0
L C D 测 试 程 序

在 LCD 上显示“LCD 测试程序”

7、显示汉字或 ASCII 码 (带背景) 命令：8aH (0X8a)

格式：数据包头+数据类型+ (汉字或 ASCII 码串) +数据包尾

ASCII 码占一个字节、汉字占 2 个字节，其中汉字为内码，内码的产生由编译器完成。

光盘内带了汉字内码提取工具。

Sample: F0 5A 8a 4C 43 44 B2 E2 CA D4 B3 CC D0 F2 A5 F0
L C D 测 试 程 序

在 LCD 上显示“LCD 测试程序”

8、显示 BMP 图象 命令：91H (0X91)

格式：数据包头+数据类型+图像编号+X 坐标 H+X 坐标 L+Y 坐标 H+Y 坐标 L+数据包尾

图象编号： 00-256 2 个字节

X 坐标=X 坐标 H X 坐标 H 2 个字节 (0-639)

Y 坐标=Y 坐标 H Y 坐标 H 2 个字节 (0-479)

Sample: F0 5A 91 00 00 00 00 00 00 A5 F0

在坐标为 (000, 000) 位置显示第 1 幅图像

说明: 第一幅图象的编号为 00 00, 第二幅为 00 01... 依次类推。

9、画点 命令: 92H (0X92)

格式: 数据包头+数据类型+X 坐标 H+X 坐标 L+Y 坐标 H+Y 坐标 L+颜色+大小+数据包头

X 坐标=X 坐标 H X 坐标 L 2 个字节 (0-639)

Y 坐标=Y 坐标 H Y 坐标 L 2 个字节 (0-479)

Sample: F0 5A 92 01 00 01 00 FF 00 00 10 A5 F0

在坐标为 (100, 100) 的位置显示一个直径为 10 个象素红色的点。

10、画线 命令: 93H (0X93)

格式: 数据包头+数据类型+点 1X 坐标 H+点 1X 坐标 L+点 1Y 坐标 H+点 1Y 坐标 L+点 2X 坐标 H+点 2X 坐标 L+点 2Y 坐标 H+点 2Y 坐标 L+颜色+数据包头

Sample: F0 5A 93 00 00 00 00 01 00 01 00 FF 00 00 A5 F0

从坐标 (0, 0) 到 (100, 100) 画一条红色的线。

11、画圆 命令: 94H(0X94)

格式: 数据包头+数据类型+圆心 X 坐标 H+圆心 X 坐标 L+圆心 Y 坐标 H+圆心 Y 坐标 L+半径 H+半径 L+颜色+数据包头

Sample: F0 5A 94 01 00 01 00 01 00 FF 00 00 A5 F0

在坐标为 (100, 100) 的位置画一个半径为 100 红色的圆

12、画矩形区域 命令: 95H(0X95)

格式: 数据包头+数据类型+左上角 X 坐标 H+左上角 X 坐标 L+左上角 Y 坐标 H+

左上角 Y 坐标 L+右下角 X 坐标 H+右下角 X 坐标 L+右下角 Y 坐标 H+右下角 Y 坐标 L+颜色+填充标志+数据包尾

填充标志 : 00 不填充

01 填充

Sample: F0 5A 95 00 00 00 00 00 99 00 99 FF 00 00 01 A5 F0

以坐标 (0, 0) 和 (99, 99) 画一个矩形颜色为红色, 并填充

13、区域反色 命令: 96H (0X96)

格式: 数据包头+数据类型+左上角 X 坐标 H+左上角 X 坐标 L+左上角 Y 坐标 H+左上角 Y 坐标 L+右下角 X 坐标 H+右下角 X 坐标 L+右下角 Y 坐标 H+右下角 Y 坐标 L++数据包尾

Sample: F0 5A 96 00 00 00 00 00 99 00 99 A5 F0

以坐标 (0, 0) 和 (99, 99) 的区域反色

3-2-3 扩展命令

1、设置时钟 命令: 11H(0X11)

格式: 数据包头+数据类型+年+月+星期几+日+时+分+秒+数据包尾

Sample: F0 5A 11 05 02 07 27 16 38 00 A5 F0

发时间: 05 年 02 月 27 日 星期日 16 点 38 分 00 秒

2、获取时间 命令: 12H(0X12)

格式: 数据包头+数据类型+数据包尾 (写格式)

Sample : F0 5A 12 A5 F0

返回数据:

数据包头+数据类型+年+月+星期几+日+时+分+秒+数据包尾 (读格式)

Sample : F0 5A 12 05 02 07 27 16 38 00 A5 F0

解释: 05 年 02 月 27 日 星期日 16 点 38 分 00 秒

3、触摸屏返回值格式

命令：37H (0X37) (只读)

格式：数据包头+数据类型+XH+XL+YH+YL+标志位+数据包尾

Sample : F0 5A 37 01 30 02 05 01 A5 F0

解释：按下触摸屏的坐标值为 (130, 205)

Sample : F0 5A 37 01 30 02 05 02 A5 F0

解释：抬起触摸屏的坐标值为 (130, 205)

说明：LJD-ZU057T 的触摸屏分按下和抬起两个键值，通过标志为来判断。

4、自动时间显示

命令：17H (0X17)

格式：数据包头+数据类型+时间显示格式代码+字体大小+背景色+字颜色+显示位置 (坐标 XH+坐标 XL+坐标 YH+坐标 YL) +数据包尾

Sample: F0 5A 17 11 00 ff 00 00 00 00 ff 01 00 01 00 A5 F0

解释：在 (01 00, 01 00) 位置显示实时时间，年月日时分秒都有显示，字体大小 8×16，背景为红色，字为蓝色。

时间显示格式的高四位为：年、月、日

- //0 不显示
- //1 YYYY-MM-DD
- //2 YY-MM-DD
- //3 MM-DD

时间显示格式的低四位为：时、分、秒

- //0 不显示
- //1 HH:MM:SS 24 小时制
- //2 HH:MM:SS A/PM 12 小时制
- //3 HH:MM 24 小时制 ":"跳动
- //4 HH:MM A/PM 12 小时制 ":"跳动

所以总共有 4×5 种组合

字体大小

- 00 8×16
- 01 16×24
- 02 24×48

5、触摸屏校准

命令：3EH (0X3E)

Sample : F0 5A 3E A5 F0

说明：如果发现触摸屏出现漂移现象请用上面命令进行校准

第四章 串口调试助手

了解了上面提到的 LJD-ZU057T 的控制命令后，编程前，可以通过串口调试助手熟悉各条命令的具体应用效果。将智能终端的串口线连好，确认串口没被其他的程序占用，在调试时用到的是 COM1[232]接口，**确认没有连接 USB 线**，上电。

串口调试助手只是为了使用者能够尽快熟悉 LJD-ZU 设备的使用方法，即与外部设备连接的通讯协议。




在光盘目录下找到 ，双击。如图 4-1，选择串口，用哪个串口就选哪个。串口模组上电后的波特率默认是 9600，所以这里也选择 9600。选中 HEX 显示，然后点“扩展”，出现扩展条，如图 4-2。



图 4-1

触摸屏的返回键值分按下和抬起两个键值，按下和抬起时分别设置了标志位，如图 4-2 所示触摸屏被按下时返回

F0 5A 37 02 06 01 52 01 A5 F0

包头+数据类型+XH+XL+YH+YL+标志位+包尾

抬起时返回

F0 5A 37 02 06 01 52 02 A5 F0

包头+数据类型+XH+XL+YH+YL+标志位+包尾

触摸屏的值是和屏的分辨率一致的，左上角是起始位置，x 坐标是 00, 00, y 坐标是 00, 00, 右下角是最大值，x 坐标是 06, 39, y 坐标是 04, 79。

用户自定义触摸按键，编程的时候只需要判断按键的位置是否在范围左上角和右下角范围之内。再通过标志位来判断是按下还是抬起。

在命令扩展栏中，用户可以直接复制说明书中给出的命令例子，熟悉 LJD-ZU 系列命令协议。

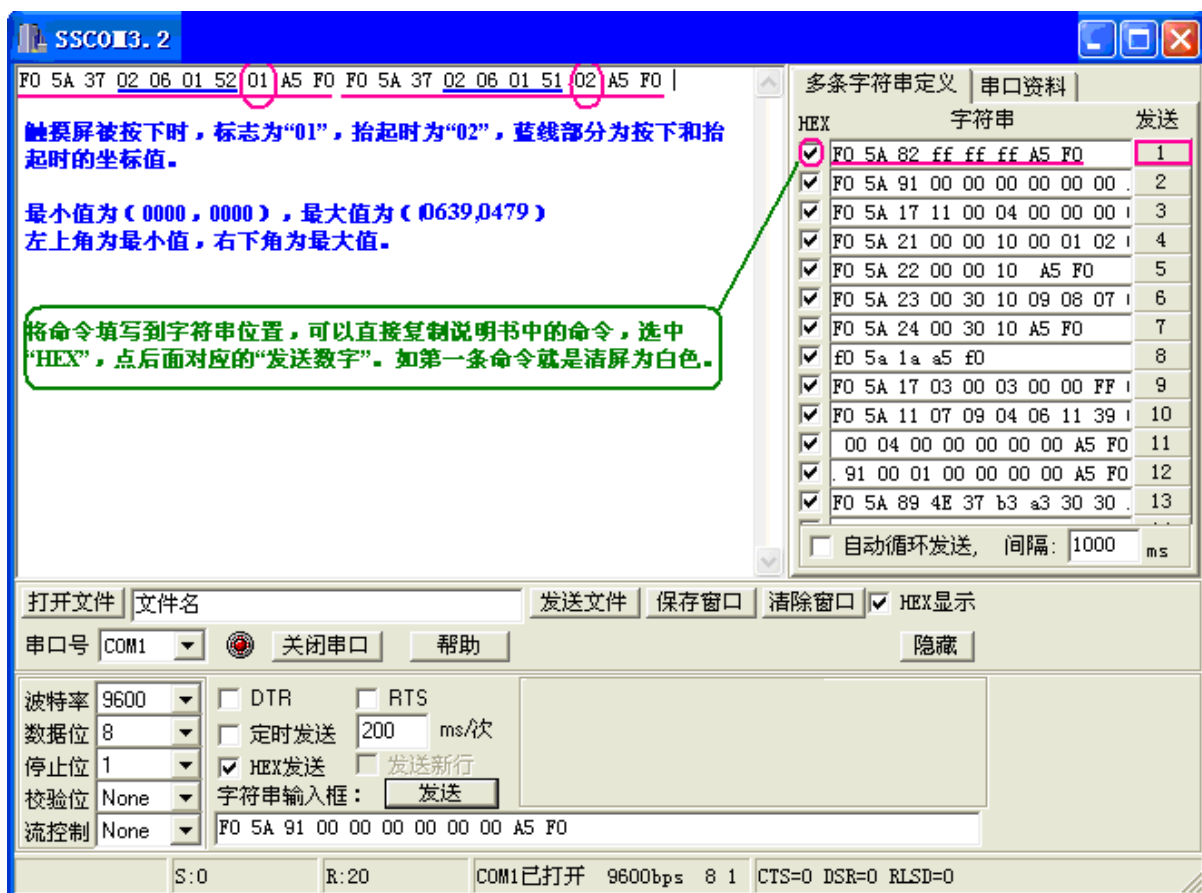


图 4-2

附录一 技术指标

设备	LJD-ZU057T	
显示	TFT LCD	
尺寸	5.7 英寸	
	115.2×86.4	
分辨率（宽×高，像素）	640×480	
颜色	真彩	
背景光的平均亮度寿命（25℃）	大约 30000 小时	
有效显示范围（mm）	115.2×86.4	
操作员控制	触摸屏（可选）	
图片存储器	64MByte Flash	
接口		
通讯口	RS232	
下载口	USB	
与控制器的连接	51 系列、AVR、PIC、ARM、DSP 等	
电源	5VDC	
额定电流	500mA	
时钟	硬件时钟	
尺寸		
前面板尺寸 宽×高（mm）	128×101.3	
安装开孔尺寸 宽×高（mm）	128×101.3	
安装深度（mm）	5	
环境条件		
安装角度	垂直	
温度		
操作（垂直安装）	-20℃～+70℃	
运输和存储	-30℃～+85℃	
最大相对湿度	90%	
文本	16×16 点阵 国标	汉字 40 字×30 行
		字符 80 字×30 行
	24×24 点阵 国标	汉字 26 字×20 行
		字符 53 字×20 行
48×48 点阵 国标	汉字 13 字×10 行	
	字符 26 字×10 行	
功能		
画点	有	
画圆	有	
画直线	有	
画矩形	有	
反色	有	
清除矩形	有	



技术 市场 服务

显示图片	有
显示汉字	有
设置汉写位置	有
清屏	有
下载图片和汉字	有

附录二 常见问题

1、串口连接不上

断电检查硬件连接，是否有其他程序占用串口，COM 口选择是否正确，连接的串口线是否为交叉线，重新开启 LJD-ZU 设备连接。[USB 和串口线不能同时连接。](#)

2、下载图片问题

对于下载到串口模块中的图片，会按照加载的先后顺序自动编号，程序设计员要事先记录下图片的编号，编号占两个字节，第一幅为 0000，第二幅为 0001.....开机默认显示第一幅图片。每一次下载图片，都会自动先擦除以前下载的图片，再下载加载的图片。下载到 LJD-ZU057T 中的图片必须为*.bmp 图片。

3、LJD-ZU 设备的汉显功能

LJD-ZU 设备可以显示汉字，传送的汉字必须为转换后的 ASCII 码。光盘中带了内码提取的软件。一次可以显示一个或多个汉字，大小也可以调整，具体操作参照 LJD-ZU 命令协议。

4、接口连接

用户通信时可以使用 COM1[232]。5V 接 5V 稳压电源；GND 接地；

5、波特率问题

串口模块与外部设备连接时，上电默认的波特率为 9600。上电以后可以通过 LJD-ZU 协议修改波特率。

6、触摸屏

触摸屏的值是和屏的分辨率一致的，都是 640×480。触摸屏的左上角为最小值（0000，0000），右下角为最大值（0639，0479）。

触摸屏返回键值的格式，用户在编程时要严格注意：

包头+数据类型+坐标值+标志位+包尾

尤其是标志位，按下时为 01，抬起时为 02。